



INSTRUCCIONES PARA LA REALIZACIÓN DE LA PRUEBA

El alumno deberá contestar sólo a una de las dos opciones: A o B

Todos los ejercicios se resolverán en esta hoja de examen, pudiéndose utilizar el cuadernillo facilitado por el tribunal para operacines en "sucio"

Si por algún motivo, un alumno realiza algún ejercicio en el cuadernillo debe indicarlo con la expresión "RESUELTO EN EL CUADERNILLO"

El dibujo se hará únicamente a lápiz, utilizando diferentes durezas, grosores o colores para diferenciar trazados auxiliares de soluciones finales

NO SE DEBEN BORRAR NUNCA LAS CONSTRUCCIONES AUXILIARES

Se podrá utilizar cualquier instrumento de dibujo, incluida calculadora no programable.

Se adherirá una pegatina en esta hoja, en el espacio reservado, antes de entregar el examen

Al finalizar, se doblará esta hoja de examen, se grapará al cuadernillo y se entregarán ambos

La duración de la prueba es de 1 hora y 30 minutos

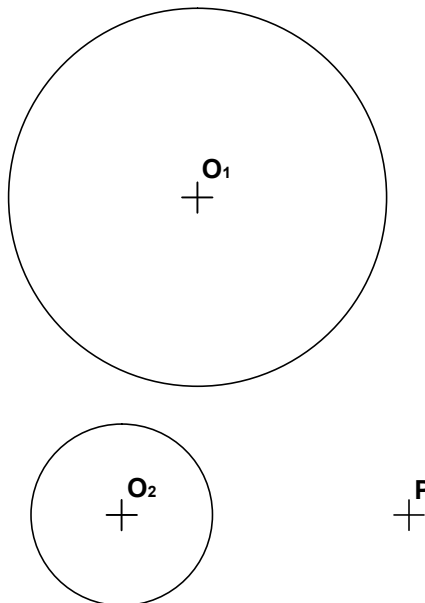
OPCIÓN A

EJERCICIO 1 (2 puntos)

Dibuja un octógono regular estrellado inscrito en un cuadrado de lado 55 mm

EJERCICIO 2 (2 puntos)

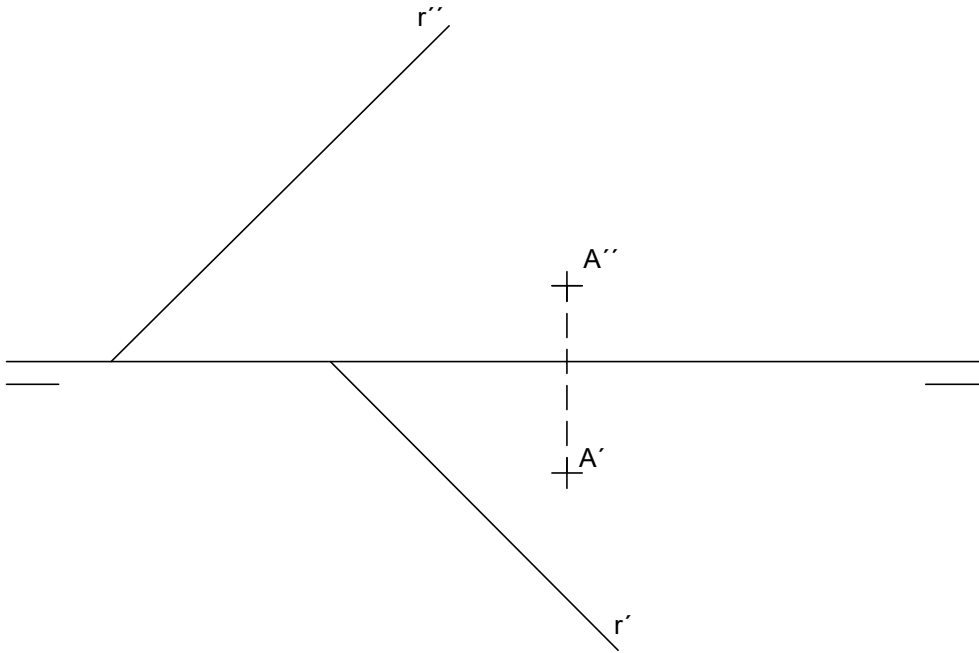
Determina el centro radical de las circunferencias O_1 , O_2 y el punto P



OPCION A

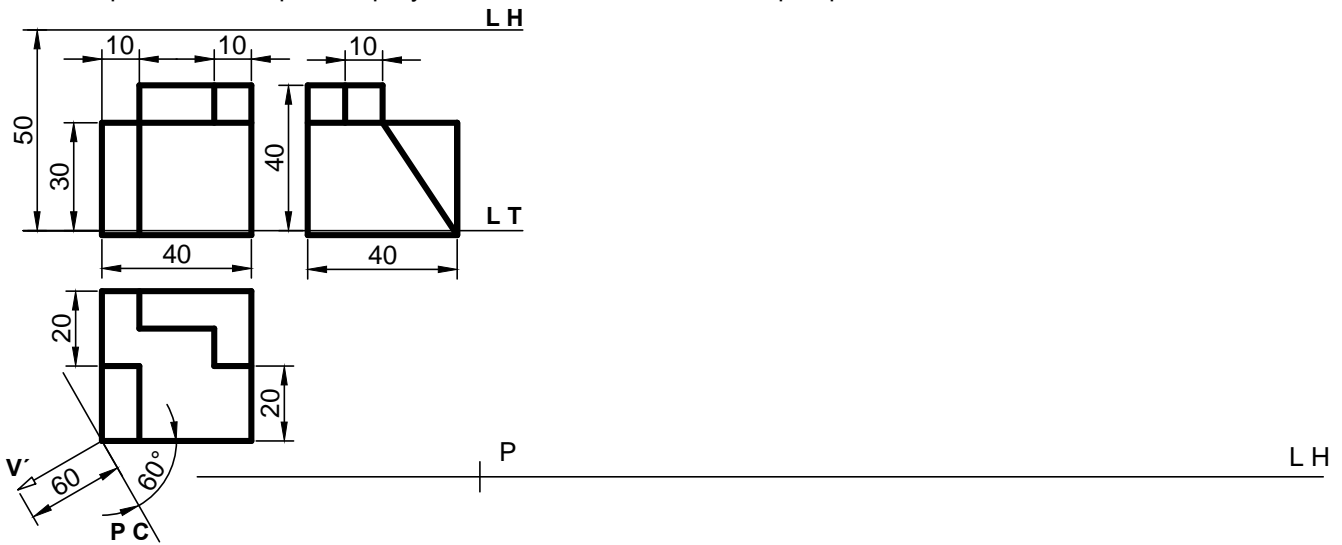
EJERCICIO 3 (3 puntos)

Determina la distancia, en verdadera magnitud, del punto A a la recta "r"



EJERCICIO 4 (3 puntos)

Dada la pieza definida por sus proyecciones diédricas, obtener la perspectiva cónica de la misma. Escala 1:1



INSTRUCCIONES PARA LA REALIZACIÓN DE LA PRUEBA

El alumno deberá contestar sólo a una de las dos opciones: A o B

Todos los ejercicios se resolverán en esta hoja de examen, pudiéndose utilizar el cuadernillo facilitado por el tribunal para operaciones en "sucio"

Si por algún motivo, un alumno realiza algún ejercicio en el cuadernillo debe indicarlo con la expresión "RESUELTO EN EL CUADERNILLO"

El dibujo se hará únicamente a lápiz, utilizando diferentes durezas, grosores o colores para diferenciar trazados auxiliares de soluciones finales

NO SE DEBEN BORRAR NUNCA LAS CONSTRUCCIONES AUXILIARES

Se podrá utilizar cualquier instrumento de dibujo, incluida calculadora no programable.

Se adherirá una pegatina en esta hoja, en el espacio reservado, antes de entregar el examen

Al finalizar, se doblará esta hoja de examen, se grapará al cuadernillo y se entregarán ambos

La duración de la prueba es de 1 hora y 30 minutos

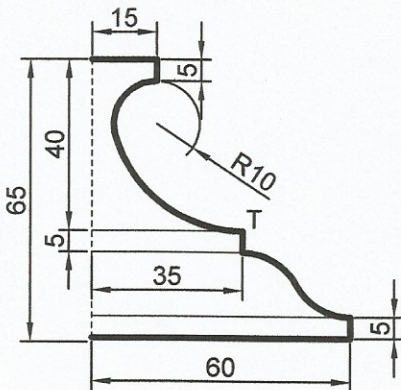
OPCIÓN B

EJERCICIO 1 (2 puntos)

Construye un trapecio isósceles conocidos el semiperímetro $s = 100\text{mm}$ y el radio del círculo inscrito $r = 22\text{mm}$

EJERCICIO 2 (2 puntos)

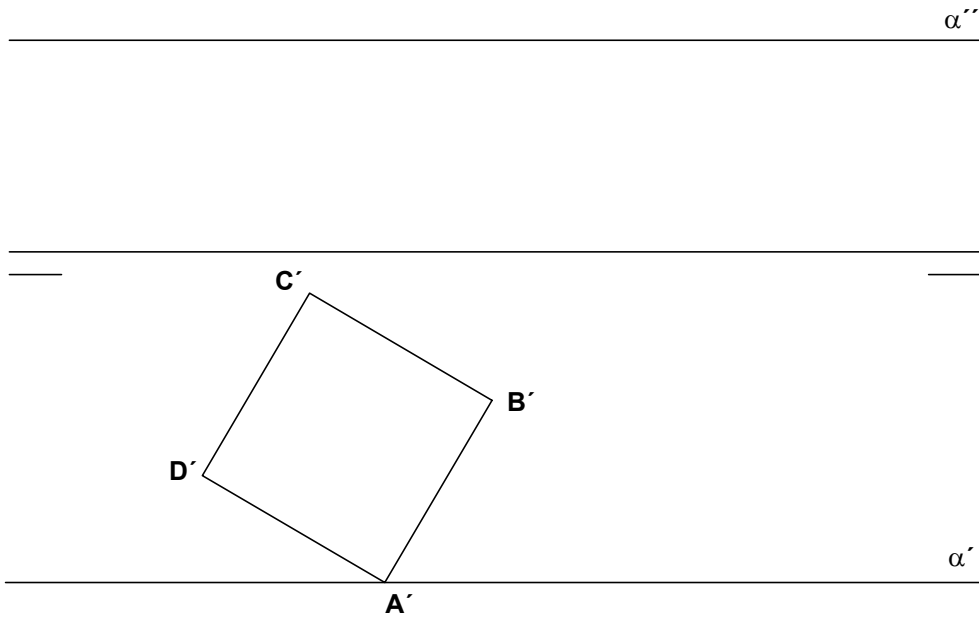
Dibuja la figura adjunta a escala 1:1. Señala puntos de tangencia y centros de circunferencias. No borres las construcciones auxiliares empleadas.



OPCIÓN B

EJERCICIO 3 (3 puntos)

Dada la proyección horizontal de un hexaedro, apoyado por la cara ABCD en el plano horizontal, determina su proyección vertical, la sección que produce el plano α en él y la verdadera magnitud de la misma.



EJERCICIO 4 (3 puntos)

Representa a escala 1:1, según el método del primer diedro (s. europeo), el alzado, la planta superior y el perfil derecho de la pieza dada por su dibujo isométrico. Cada cuadrado de la rejilla representa 10 mm de lado. Deja un cuadrado de separación entre vistas. Representa tanto líneas vistas como ocultas.

